



BIOMEDICAL

ULTF-C296i

CONGELADOR ULT HORIZONTAL

El diseño del congelador horizontal es una opción económica que conserva bien el frío gracias a la tapa horizontal.

-20°C
-86°C



DIMENSIONES

Dimensiones Exteriores (AlxAxPr), mm	831x1260x608
Dimensiones Interiores (AlxAxPr), mm	624x1100x440
Weight Gross/Net, kg	100 / 78
Material inner cabinet	Acero Pintado
Material outer cabinet	Acero Pintado
Peso del embalaje, kg	22
Dimensiones del embalaje (AlxAxPr), mm	900x1313x725
Espesor del aislamiento	80
Tipo de aislamiento	Poliuretano con Ciclopentano
Movilidad	Estándar: 4 ruedas con frenos
Refrigerante, Tipo / gramos	Nature R2 / 143
Compresor de Velocidad Variable	No
Distribución de aire interna (tipo de)	Estático
Número de sondas	1

CONTROLADOR

Controlador	i-Care, Pantalla táctil
Idioma del controlador	EN, DE, FR
Conexión USB	Sí
Registro de datos	Datos, Alarmas y Eventos
Gráfico de temperatura	Sí
Alarma de temperatura alta/baja	Sí
Alarma de puerta abierta	No
Alarma de fallo de sonda	Sí
Alarma de fallo de energía	Sí

ALMACENAMIENTO

Volumen, Bruto/Neto, L	296 / 284
Capacidad de Cryoboxes "2	216
Capacidad de viales de 2 ml	21.600
Tapas interiores	Sí

CARACTERÍSTICAS

Cerradura	Sí
Luz LED	No
Respaldo de Batería para el Controlador, 24h	Sí
VIP (Panel Aislado al Vacío)	No
Calentador de marco de puerta	No
Mirilla	Sí - Ø 12,5 mm
Contacto seco	Sí
Válvula de vacío	No
Puerta	Sólido



ULTF-C296i

CONGELADOR ULT HORIZONTAL

El diseño del congelador horizontal es una opción económica que conserva bien el frío gracias a la tapa horizontal.

BIOMEDICAL

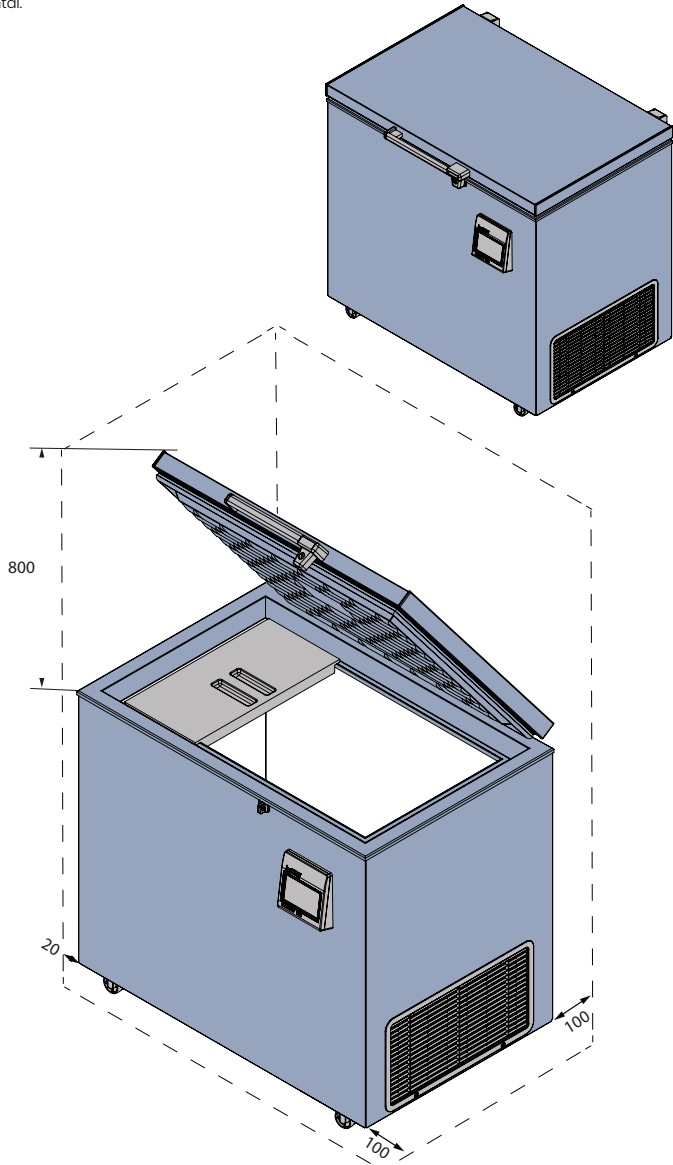
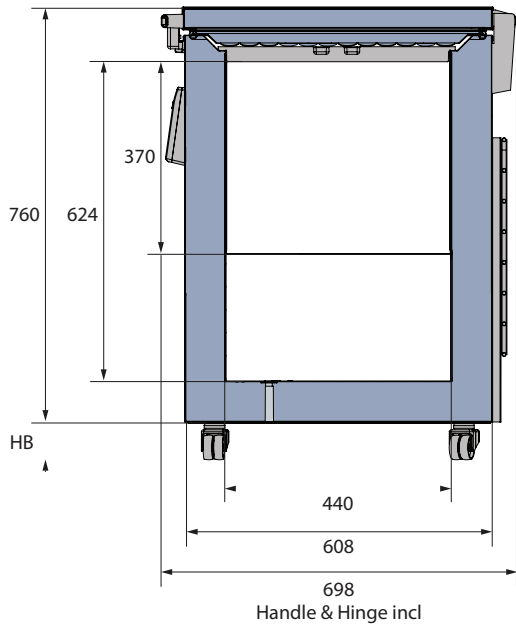
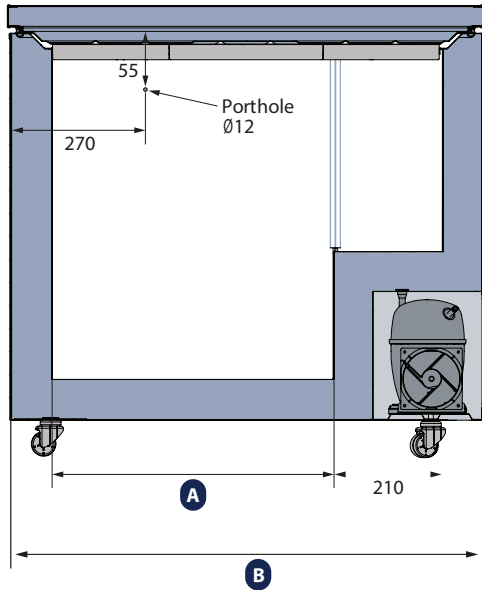
Voltaje/Frecuencia	Voltaje/Hz	230V/50Hz
Máxima Temperatura Ambiente	°C	25°C
Máxima Humedad	% rh	65%
RENDIMIENTO		
Todos los datos en RT20°C		
Rango de temperatura	°C	-20 a -86
Uniformidad en el rendimiento - diferencia entre la parte superior e inferior	°C	+/- 1,2
Tiempo de enfriamiento	Minutos	130 min a -75°C
Tiempo de retención	Minutos	72 min a -60°C
Ruido	dB	55
Modo de ahorro de energía	kWh/24h	7,041 kWh/24h a -70
Consumo de energía, kWh / 24h	kWh/24h	9,855 kWh/24h a -82
Energía anual	kWh/añual	3597,1 kWh/y a -82°C
Consumo instantáneo de energía	kW	PD 0,710-0,550/Estable 0,520
Rechazo de calor	W	642
Valor U	W/m ² K	0,2
COMPONENTES DE REFRIGERACIÓN		
Refrigerante/Cantidad (gramos)		Nature R 2/143gr
Número de compresores	piezas	1
Compresor de velocidad variable	Sí/No	No
Distribución de aire interna (tipo de)		Estático
Ventilador del evaporad	Sí/No/Variable	No
Ventilador del condensador	Sí/No/Variable	Sí
Número de sondas	piezas	1
Descongelación	Sí/No	No



ULTF-C296i

CONGELADOR ULT HORIZONTAL

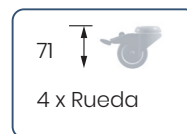
El diseño del congelador horizontal es una opción económica que conserva bien el frío gracias a la tapa horizontal.



MODEL	A	B
ULTF-C198i	550	920
ULTF-C296i	890	1260
ULTF-C383i	1190	1560

Todas las medidas en mm

HB: Altura de la base
(HB es ajustable cuando el valor dado es xx-xx)





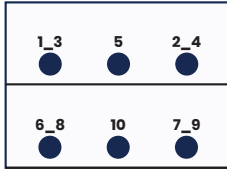
ULTF-C296i

CONGELADOR ULT HORIZONTAL

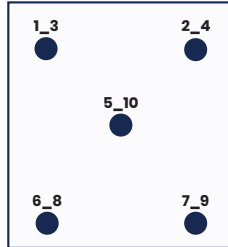
El diseño del congelador horizontal es una opción económica que conserva bien el frío gracias a la tapa horizontal.

POSICIÓN DEL SENSOR

VISTA FRONTAL



VISTA SUPERIOR



MODELO

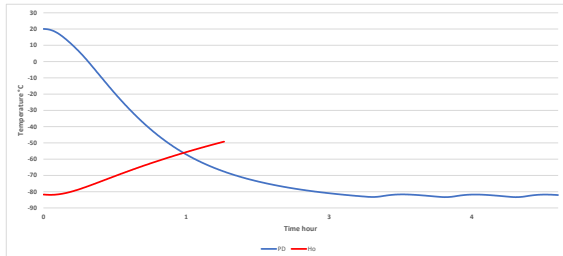
ULTF-C296i

Tipo de prueba	Prueba de 10-punto
Entorno de prueba	Condiciones controladas, gabinete vacío
Temperatura ambiente	20°C
Humedad	60%
Punto de ajuste	-82°C
Sensor utilizado	25gr de latón estañado formado como un cilindro con un diámetro de 15,2 mm
Instalación	Aparato instalado según las condiciones del manual de instrucciones
Refrigerante	Nature R 2

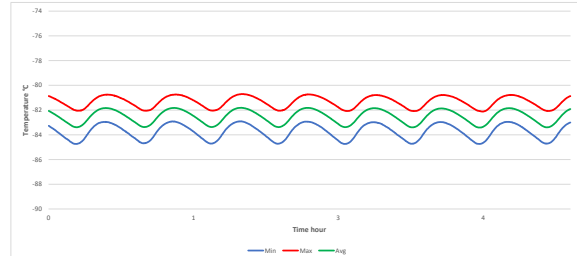
TEMPERATURA DEL SENSOR

Posición del sensor	P1	P2	P3	P4	P5	P6	P7	P8	P9	P10
Máx.	-81,5	-82,7	-82,9	-82,3	-82,1	-80,7	-81,6	-80,9	-82	-81,3
Prom.	-82,4	-83,5	-83,8	-83,2	-82,7	-81,4	-82,2	-81,5	-82,7	-82,1
Mín.	-83,3	-84,5	-84,7	-84,2	-83,5	-82,1	-82,9	-82,3	-83,6	-83

CALENTAMIENTO Y ENFRIAMIENTO



OPERACIÓN CÍCLICA



RENDIMIENTO TÍPICO EN AMBIENTE 20°C - GABINETE VACÍO

Temperatura promedio del gabinete	-82,5°C
Variación máxima del punto de ajuste	+/- 1,2°C
Estabilidad en promedio	0,8°C
Recuperación de 1 min. con la puerta abierta a -75°C temperatura promedio	<1 min.
Tasa de ciclo encendido/apagado	30 / 7 min.
Ciclo de trabajo	77,3%
Consumo de energía - Modo normal	9,85 kWh/día
Consumo de energía - Modo de ahorro de energía	7,04 kWh/día
Tiempo de enfriamiento a -75°C temperatura promedio	130 min.
Tiempo de retención de -82°C a -60°C	72 min.
Rechazo de calor	642 W