



BIOMEDICAL



Protection for storage
CE II 3G nA IIB T6

R-138i Glass

REFRIGERADOR BIOMÉDICO

Con un diseño compacto, este congelador bajo mostrador se ajusta perfectamente debajo de tu banco de trabajo, proporcionando una solución de almacenamiento ideal para lugares donde el espacio es limitado.

+2°C
+20°C



DIMENSIONES

Dimensiones Exteriores (AlxAnxPr), mm	825x595x642
Dimensiones Interiores (AlxAnxPr), mm	676x475x495
Weight Gross/Net, kg	59 / 48
Material inner cabinet	ABS
Material outer cabinet	Acero Pintado
Peso del embalaje, kg	-
Dimensiones del embalaje (AlxAnxPr), mm	-
Espesor del aislamiento	50
Tipo de aislamiento	Poliuretano con Ciclopentano
Distribución de Aire	Dinámico
Movilidad	Estándar: Patas Ajustables - Opción: Ruedas
Refrigerante, Tipo / gramos	R600a / 47
Compresor de Velocidad Variable	Sí - Tecnología de Enfriamiento Adaptativo
Número de sondas	4

CONTROLADOR

Controlador	i-Care, Pantalla táctil
Idioma del controlador	EN, DE, FR
Conexión USB	Sí
Registro de datos	Datos, Alarmas y Eventos
Gráfico de temperatura	Sí
Alarma de temperatura alta/baja	Sí
Alarma de puerta abierta	Sí
Alarma de fallo de sonda	Sí
Alarma de fallo de energía	Sí

ALMACENAMIENTO

Volumen, Bruto/Neto, L	138 / 117
Estantes, Completos/Medios	2 / 1
Material del estante	Aluminio perforado

CARACTERÍSTICAS

Cerradura	Sí
Luz LED	Sí
Respaldo de Batería para el Controlador, 24h	Sí
Termostato de seguridad	Sí
Mirilla	Sí - Ø 20 mm
Contacto seco	Sí
Botella de referencia	Sí
Puerta	Vidrio
Características de la puerta	Automático: Cierre < 90° - Mantener cierre > 90°
Reversibilidad de la puerta	Sí

Actualizado 11/2024



R-138i Glass

REFRIGERADOR BIOMÉDICO

Con un diseño compacto, este congelador bajo mostrador se ajusta perfectamente debajo de tu banco de trabajo, proporcionando una solución de almacenamiento ideal para lugares donde el espacio es limitado.

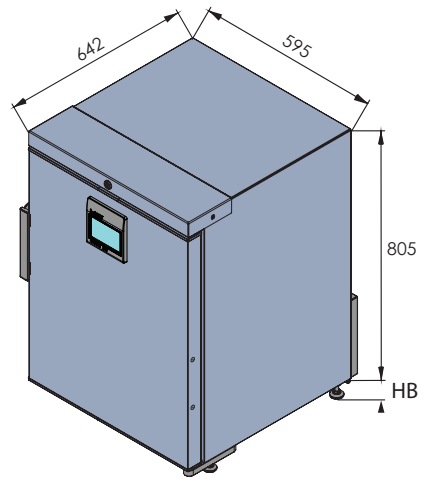
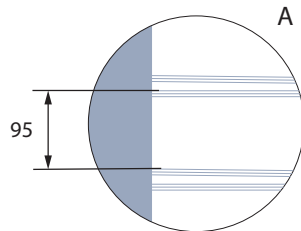
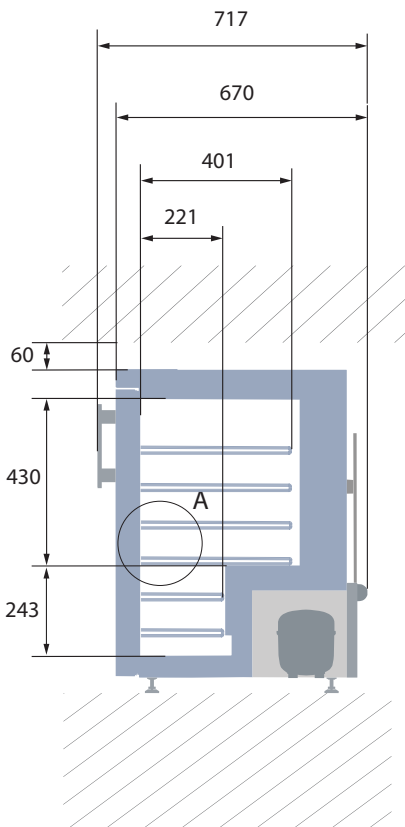
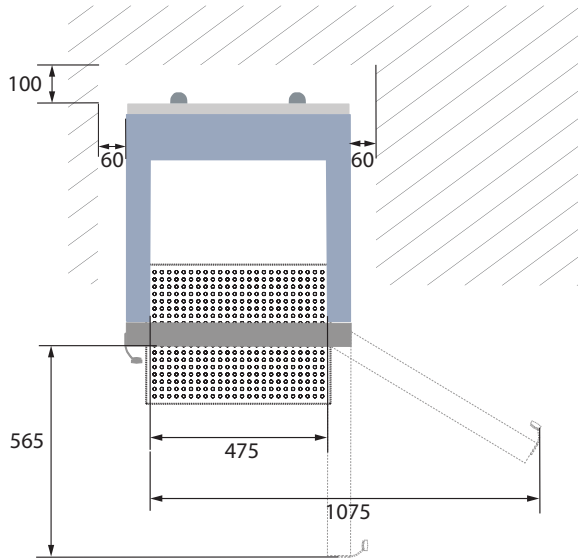
Voltaje/Frecuencia	Voltaje/Hz	230V/50-60Hz
Máxima Temperatura Ambiente	°C	32°C
Máxima Humedad	% rh	65%
RENDIMIENTO		
Todos los datos en RT20°C		
Rango de temperatura	°C	2 a -20
Uniformidad en el rendimiento - diferencia entre la parte superior e inferior	°C	+/- 1,2
Tiempo de enfriamiento	Minutos	33 min a 6°C
Tiempo de retención	Minutos	80 min a 10°C
Ruido	dB	44
Consumo de energía, kWh / 24h	kWh/24h	0,433 kWh/24h a 5°C
Energía anual	kWh/añual	158kWh/y a 5°C
Consumo instantáneo de energía	kW	PD 0,082/Estable 0,028
Rechazo de calor	W	55
Valor U	W/m ² K	0,69
COMPONENTES DE REFRIGERACIÓN		
Refrigerante/Cantidad (gramos)		R600a/47gr
Número de compresores	piezas	1
Compresor de velocidad variable	Sí/No	Sí
Distribución de aire interna (tipo de)		Corriente de aire dual
Ventilador del evaporad	Sí/No/Variable	Sí
Ventilador del condensador	Sí/No/Variable	No
Número de sondas	piezas	4
Descongelación	Sí/No	Sí - automático
CARACTERÍSTICAS		
Termostato de seguridad	sí/no/opcional	Sí
Cerradura	sí/no	Sí
Luz LED	sí/no	Sí
Respaldo de Batería para el Controlador	sí/no/opcional	Sí - 24h
Mirilla	sí/no - Ømm	Sí - Ø 20mm
Contacto seco	sí/no	Sí
Ruedas	sí/no/opcional	Opcional
Puerta	vidrio/sólido	Vidrio
Botella de referencia	sí/no/opcional	Sí
Cierre de la puerta	sí/no/opcional	Sí
Reversibilidad de la puerta	sí/no	Sí
Mantener automático a 90°C	sí/no	Sí
Ventilación al vacío + VIP (Panel al vacío)	sí/no	No



R-138i Glass

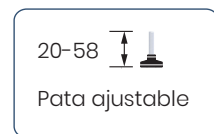
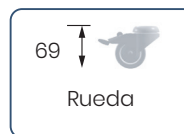
REFRIGERADOR BIOMÉDICO

Con un diseño compacto, este congelador bajo mostrador se ajusta perfectamente debajo de tu banco de trabajo, proporcionando una solución de almacenamiento ideal para lugares donde el espacio es limitado.



Todas las medidas en mm

HB: Altura de la base
(HB es ajustable cuando el valor dado es xx-xx)





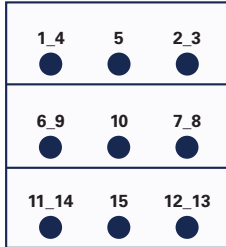
R-138i Glass

REFRIGERADOR BIOMÉDICO

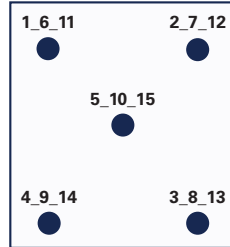
Con un diseño compacto, este congelador bajo mostrador se ajusta perfectamente debajo de tu banco de trabajo, proporcionando una solución de almacenamiento ideal para lugares donde el espacio es limitado.

POSICIÓN DEL SENSOR

VISTA FRONTAL



VISTA SUPERIOR



MODELO

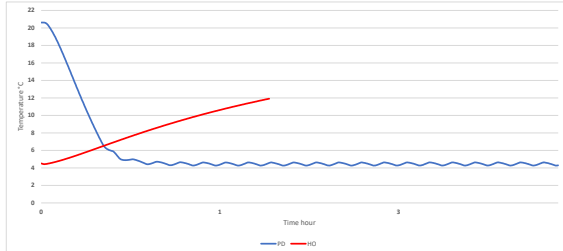
R-138i GLASS

Tipo de prueba	Prueba de 15-punto
Entorno de prueba	Condiciones controladas, gabinete vacío
Temperatura ambiente	20°C
Humedad	60%
Punto de ajuste	5°C
Sensor utilizado	25gr de latón estañado formado como un cilindro con un diámetro de 15,2 mm
Instalación	Aparato instalado según las condiciones del manual de instrucciones
Refrigerante	R600a

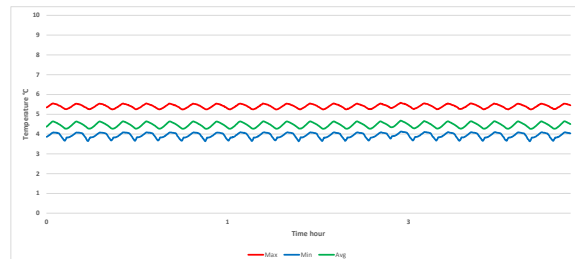
TEMPERATURA DEL SENSOR

Posición del sensor	P1	P2	P3	P4	P5	P6	P7	P8	P9	P10	P11	P12	P13	P14	P15
Máx.	5,2	5	5,1	5,6	4,9	4,4	4,1	4,3	4,6	4,3	4,6	4,9	4,4	4,4	4,4
Prom.	5,1	4,8	4,8	5,4	4,7	4,2	4	4,1	4,5	4,2	4,4	4,2	4,2	4,2	4,1
Mín.	4,9	4,5	4,6	5,2	4,5	4,1	3,9	3,9	4,3	4	4,2	3,6	4	4,1	3,9

CALENTAMIENTO Y ENFRIAMIENTO



OPERACIÓN CÍCLICA



RENDIMIENTO TÍPICO EN AMBIENTE 20°C – GABINETE VACÍO

Temperatura promedio del gabinete	4,5°C
Uniformidad	+/- 1,2°C
Estabilidad en promedio	0,2°C
Recuperación de 1 min. con la puerta abierta a 6°C Temperatura promedio	<1 min.
Tasa de ciclo encendido/apagado	5,3 / 4,5 min.
Ciclo de trabajo	53,8%
Consumo de energía	0,43 kWh/día
Tiempo de enfriamiento a 6°C temperatura promedio	33 min.
Tiempo de retención de 5°C a 10°C	80 min.
La temperatura de la muestra no excede	8°C
Rechazo de calor	55 W