



BIOMEDICAL

# F-90i

## CONGÉLATEUR BIOMÉDICAL

Avec l'empreinte la plus petite, cette unité est parfaite pour stocker du contenu biomédical dans une pièce avec un espace limité. L'unité peut être placée sur une table pour un accès facile dans votre environnement de travail.

-5°C  
-25°C



### DIMENSIONS

Dimensions extérieures HxLxP, mm	672x595x642
Dimensions intérieures HxLxP, mm	481x475x495
Poids brut/net, kg	54 / 44
Matériau de l'armoire intérieure	ABS
Matériau de l'armoire extérieure	Acier peint
Poids de l'emballage, kg	10
Dimensions de l'emballage HxLxP, mm	840x740x650
Épaisseur de l'isolation	50
Type d'isolation	Polyuréthane avec cyclopentane
Distribution d'air	Dynamique
Mobilité	Standard : Pieds réglables - Option : Roulettes
Réfrigérant, Type / gramme	R600a / 38
Compresseur à vitesse variable	Oui - Adaptive Cooling Technology
Nombre de sondes	2

### CONTRÔLEUR

Contrôleur	i-Care, Écran tactile
Langue du contrôleur	EN, DE, FR
Connexion USB	Oui
Enregistrement	Data, Alarms & Events
Graphique de température	Oui
Alarme de température haute/basse	Oui
Alarme de porte ouverte	Oui
Alarme de défaillance de sonde	Oui
Alarme de panne de courant	Oui

### STOCKAGE

Volume, Brut/Net, L	90 / 76
Étagères, Pleines/Demi	1 / 1
Matériau de l'étagère	Aluminium perforé

### CARACTÉRISTIQUES

Serrure	Oui
Lumière LED	Oui
Batterie de secours pour contrôleur	Oui
Système No-Frost™	Oui
Chauffage de cadre de porte	Gaz chaud
Hublot	Oui - Ø 20 mm
Contact sec	Oui
Porte	Standard: Solide
Caractéristiques de la porte	Automatique : Fermeture < 90° - Maintien de la fermeture > 90°
Réversibilité de la porte	Oui

**BIOMEDICAL**

# F-90i

## CONGÉLATEUR BIOMÉDICAL

Avec l'empreinte la plus petite, cette unité est parfaite pour stocker du contenu biomédical dans une pièce avec un espace limité. L'unité peut être placée sur une table pour un accès facile dans votre environnement de travail.

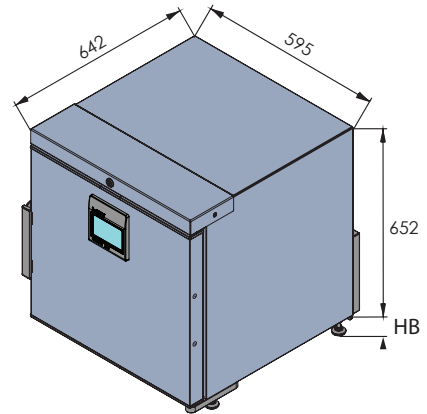
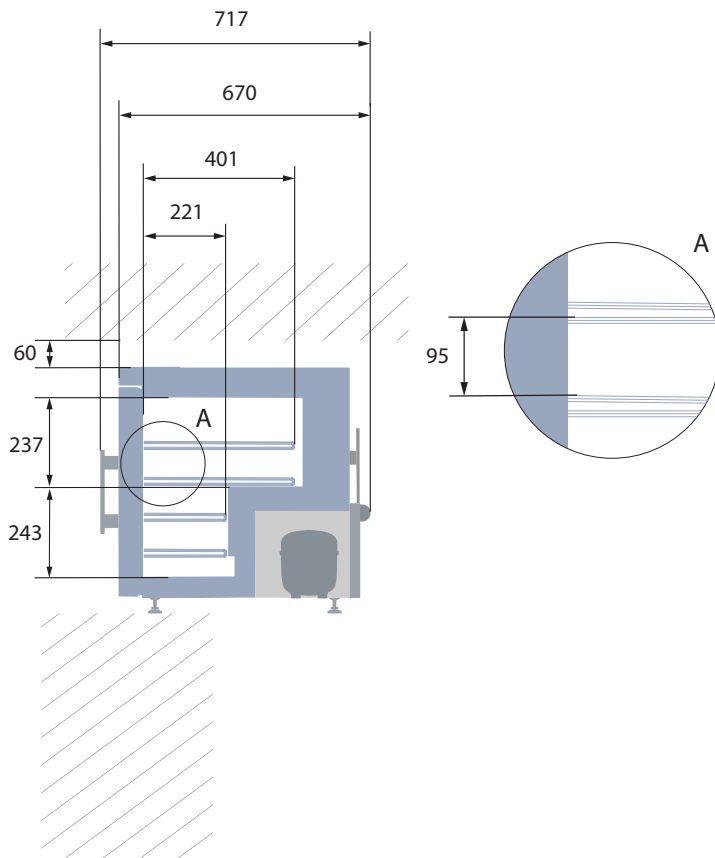
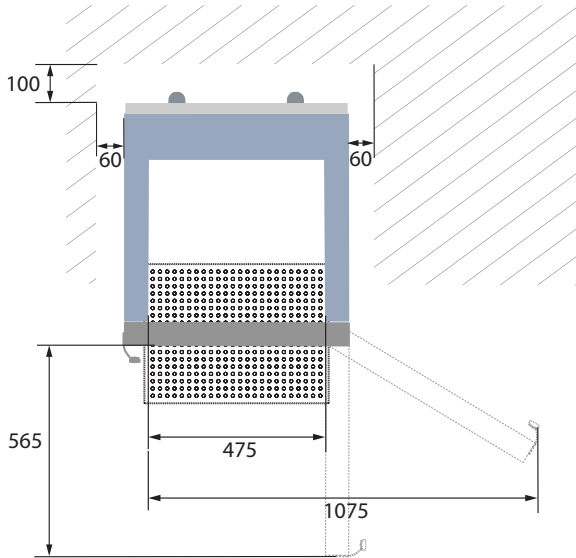
<b>Tension/Fréquence</b>	Tension/Hz	230V/50-60Hz
<b>Température ambiante maximale</b>	°C	35°C
<b>Humidité maximale</b>	% rh	65%
<b>PERFORMANCE</b>		
Toutes les données à RT 20°C		
<b>Plage de température</b>	°C	-5 à -25
<b>Uniformité des performances - différence entre le haut et le bas</b>	°C	+/- 1.9
<b>Temps de descente</b>	Minutes	69 min à -20°C
<b>Temps de maintien</b>	Minutes	54 min à -10°C
<b>Bruit</b>	dB	40
<b>Mode d'économie d'énergie</b>	kWh/24h	0,94kWh/24h réglé à -20
<b>Consommation d'énergie, kWh / 24h</b>	kWh/24h	1,1kWh/24h réglé à -25
<b>Énergie annuelle</b>	kWh/annuelle	401kWh/y réglé à -25°
<b>Consommation instantanée d'énergie</b>	kW	PD 0,120/ Stabilité 0,046
<b>Rejet de chaleur</b>	W	110
<b>Valeur U</b>	W/m <sup>2</sup> K	0.59
<b>COMPOSANTS DE REFROIDISSEMENT</b>		
<b>Réfrigérant/Quantité (gramme)</b>		R600a/38gr
<b>Nombre de compresseurs</b>	pcs	1
<b>Compresseur à vitesse variable</b>	Oui/Non	Oui
<b>Distribution d'air interne (type de)</b>		Flux d'air double
<b>Ventilateur de l'évaporateur</b>	Oui/Non/Variable	Oui
<b>Ventilateur du condenseur</b>	Oui/Non/Variable	Non
<b>Nombre de sondes</b>	pcs	2
<b>Dégivrage</b>	Oui/Non	Oui - automatique
<b>CARACTÉRISTIQUES</b>		
<b>Thermostat de sécurité</b>	o/n/optionnel	Non
<b>Serrure</b>	o/n	Oui
<b>Lumière LED</b>	o/n	Oui
<b>Batterie de secours pour contrôleur</b>	o/n/optionnel	Oui - 24h
<b>Hublot</b>	o/n - Ømm	Oui - Ø 20mm
<b>Contact sec</b>	o/n	Oui
<b>Roulettes</b>	o/n/optionnel	Optionnel
<b>Porte</b>	verre/solide	Solide
<b>Fermeture de la porte</b>	o/n/optionnel	Oui
<b>Réversibilité de la porte</b>	o/n	Oui
<b>Maintien automatique à 90°C</b>	o/n	Oui
<b>Valve à vide</b>	o/n	Oui
<b>VIP (Panneau sous vide)</b>	o/n	Non
<b>Chauffage périmétrique</b>		Boucle de gaz chaud



# F-90i

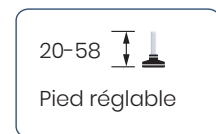
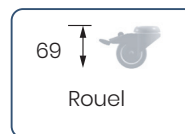
## CONGÉLATEUR BIOMÉDICAL

Avec l'empreinte la plus petite, cette unité est parfaite pour stocker du contenu biomédical dans une pièce avec un espace limité. L'unité peut être placée sur une table pour un accès facile dans votre environnement de travail.



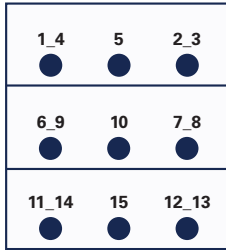
Toutes les mesures en mm

HB : Hauteur de la base  
(HB est réglable lorsque la valeur donnée est xx-xx)

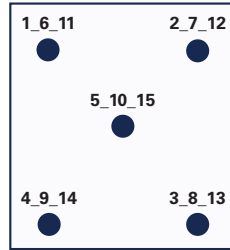


## POSITION DU CAPTEUR

### VUE DE FACE



### VUE DE DESSUS



## MODÈLE

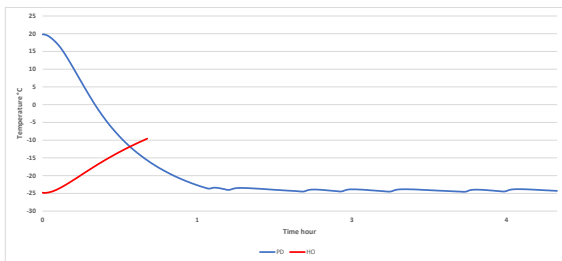
**F-90I**

Type de test	Test de 15-point
Environnement de test	Conditions contrôlées, armoire vide
Température ambiante	20°C
Humidité	60%
Point de consigne	-25°C
Capteur utilisé	25 gr laiton étamé formé en cylindre avec un diamètre de 15,2 mm
Installation	Appareil installé selon les conditions du manuel d'instructions
Réfrigérant	R600a

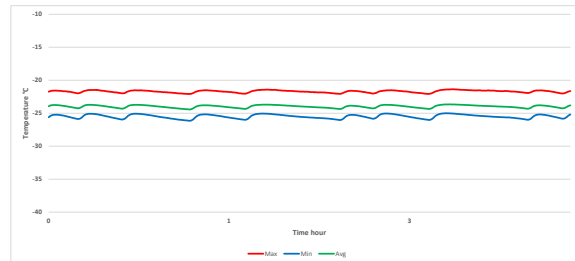
## TEMPÉRATURE DU CAPTEUR

Position du capteur	P1	P2	P3	P4	P5	P6	P7	P8	P9	P10	P11	P12	P13	P14	P15
Max	-22	-22,4	-22,9	-21,5	-22,6	-22,4	-23,5	-23,5	-22,4	-23,4	-22,6	-23,5	-23,6	-22,5	-23,5
Moy.	-22,9	-23,3	-24,1	-22,2	-23,2	-23,4	-24,3	-24,3	-23,5	-24,4	-23,6	-24,6	-24,7	-23,3	-24,6
Min.	-24	-24,6	-25,3	-23,1	-24	-24,6	-25,2	-25,3	-24,8	-25,5	-24,8	-25,9	-25,9	-24,4	-26

## CHAUFFAGE & REFROIDISSEMENT



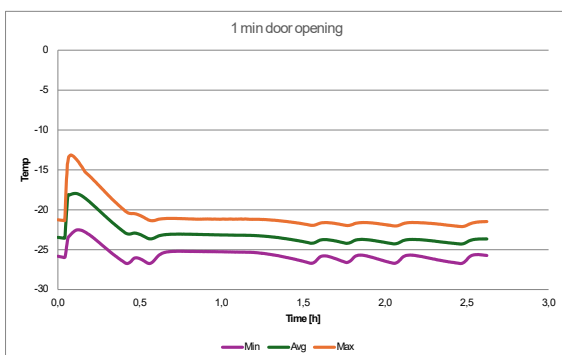
## FONCTIONNEMENT CYCLIQUE



## PERFORMANCE TYPIQUE À 20°C AMBIANT - ARMOIRE VIDE

Température moyenne de l'armoire	-24°C
Uniformité	+/- 1,9°C
Stabilité moyenne	0,3°C
Récupération en 1 min. après ouverture de la porte à -20°C Température moyenne	9 min.
Taux de cycle marche/arrêt	5,1 / 13,9 min.
Cycle de service	25,2%
Consommation d'énergie - Mode normal	1,1 kWh/jour
Consommation d'énergie - Mode économie d'énergie (-20)	0,94 kWh/jour
Temps de descente à -20°C	69 min.
Temps de maintien de -25°C à -10°C	61 min.
La température de l'échantillon ne dépasse pas	-15°C
Rejet de chaleur	100

## OUVERTURE DE PORTE PENDANT 1 MINUTE



## 24 H STABLE AVEC DÉGIVRAGE À -25°C

