



BIOMEDICAL

# ULTF-C198i

## CONGÉLATEUR COFFRE ULT

Le design du coffre est un choix économique, qui conserve bien le froid grâce au couvercle horizontal.

-20°C  
-86°C



### DIMENSIONS

Dimensions extérieures HxLxP, mm	831x920x608
Dimensions intérieures HxLxP, mm	624x760x440
Poids brut/net, kg	80 / 63
Matériau de l'armoire intérieure	Acier peint
Matériau de l'armoire extérieure	Acier peint
Poids de l'emballage, kg	-
Dimensions de l'emballage HxLxP, mm	-
Épaisseur de l'isolation	80
Type d'isolation	Polyuréthane avec cyclopentane
Mobilité	Standard : 4 roulettes avec freins
Réfrigérant, Type / gramme	Nature R2 / 90
Compresseur à vitesse variable	Non
Distribution d'air interne	Statique
Nombre de sondes	1

### CONTRÔLEUR

Contrôleur	i-Care, Écran tactile
Langue du contrôleur	EN, DE, FR
Connexion USB	Oui
Enregistrement	Data, Alarms & Events
Graphique de température	Oui
Alarme de température haute/basse	Oui
Alarme de porte ouverte	Non
Alarme de défaillance de sonde	Oui
Alarme de panne de courant	Oui

### STOCKAGE

Volume, Brut/Net, L	198 / 189
Capacité des Cryoboxes "2	117
Capacité des flacons de 2 ml	11.700
Couvercles intérieurs	Oui

### CARACTÉRISTIQUES

Serrure	Oui
Lumière LED	Non
Batterie de secours pour contrôleur	Oui
VIP (Panneau isolant sous vide)	Non
Chauffage périmétrique	Non
Hublot	Oui - Ø 12,5 mm
Contact sec	Oui
Valve à vide	Non
Porte	Solide



# ULTF-C198i

## CONGÉLATEUR COFFRE ULT

Le design du coffre est un choix économique, qui conserve bien le froid grâce au couvercle horizontal.

<b>Tension/Fréquence</b>	Tension/Hz	230V/50Hz
<b>Température ambiante maximale</b>	°C	25°C
<b>Humidité maximale</b>	% rh	65%

### PERFORMANCE

<b>Toutes les données à RT 20°C</b>		
<b>Plage de température</b>	°C	-20 à -86
<b>Uniformité des performances - différence entre le haut et le bas</b>	°C	+/- 0,9
<b>Temps de descente</b>	Minutes	180 min à -75°C
<b>Temps de maintien</b>	Minutes	63 min à -60°C
<b>Bruit</b>	dB	55
<b>Mode d'économie d'énergie</b>	kWh/24h	4,839 kWh/24h réglé à -70
<b>Consommation d'énergie, kWh / 24h</b>	kWh/24h	5,994 kWh/24h réglé à -82
<b>Énergie annuelle</b>	kWh/annuelle	2187,8 kWh/y réglé à -82°C
<b>Consommation instantanée d'énergie</b>	kW	PD 0,370-0,320/ Stabilité 0,300
<b>Rejet de chaleur</b>	W	375
<b>Valeur U</b>	W/m <sup>2</sup> K	0,2

### COMPOSANTS DE REFROIDISSEMENT

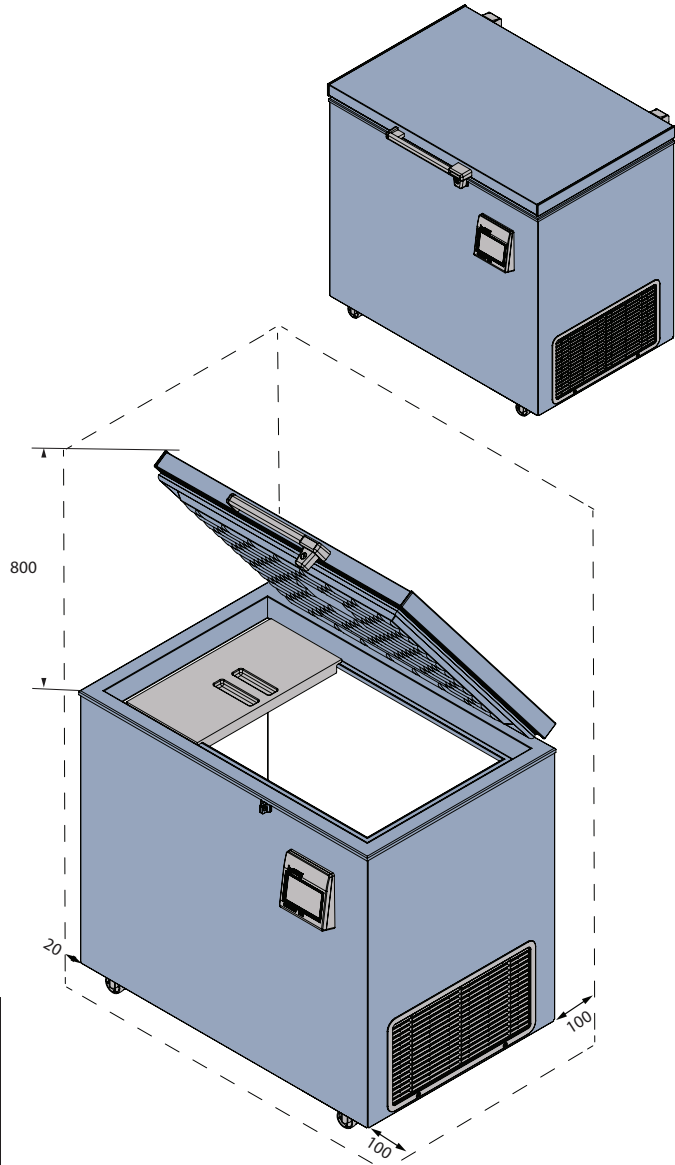
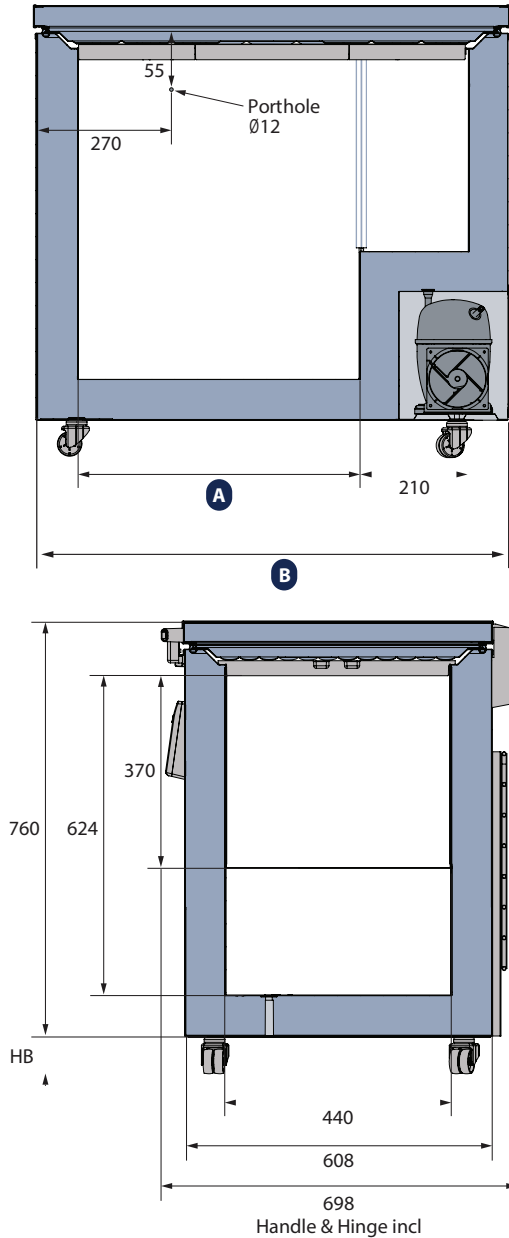
<b>Réfrigérant/Quantité (gramme)</b>		Nature R 2/90gr
<b>Nombre de compresseurs</b>	pcs	1
<b>Compresseur à vitesse variable</b>	Oui/Non	Non
<b>Distribution d'air interne (type de)</b>		Statique
<b>Ventilateur de l'évaporateur</b>	Oui/Non/Variable	Non
<b>Ventilateur du condenseur</b>	Oui/Non/Variable	Oui
<b>Nombre de sondes</b>	pcs	1
<b>Dégivrage</b>	Oui/Non	Non



# ULTF-C198i

## CONGÉLATEUR COFFRE ULT

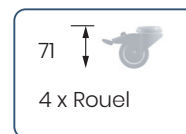
Le design du coffre est un choix économique, qui conserve bien le froid grâce au couvercle horizontal.



MODEL	A	B
ULTF-C198i	550	920
ULTF-C296i	890	1260
ULTF-C383i	1190	1560

Toutes les mesures en mm

HB : Hauteur de la base  
(HB est réglable lorsque la valeur donnée est xx-xx)





# ULTF-C198i

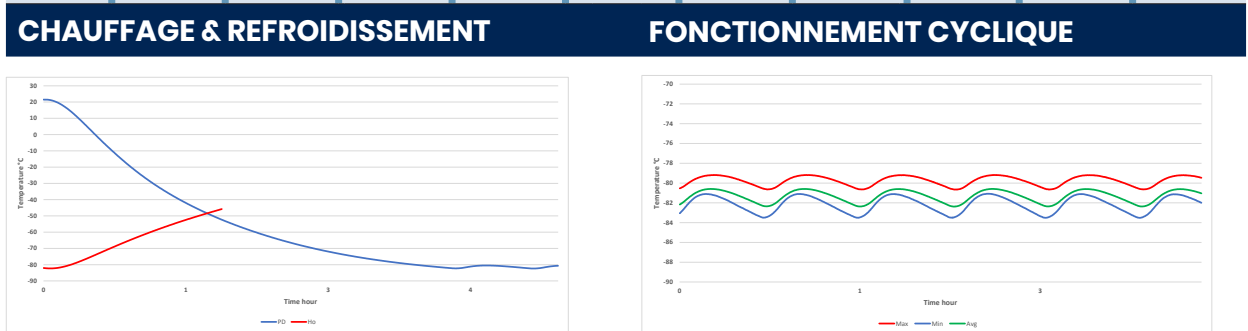
## CONGÉLATEUR COFFRE ULT

Le design du coffre est un choix économique, qui conserve bien le froid grâce au couvercle horizontal.

BIOMEDICAL

POSITION DU CAPTEUR		MODÈLE	ULTF-C198I
<b>VUE DE FACE</b>	<b>VUE DE DESSUS</b>	<b>Type de test</b>	Test de 10-point
		<b>Environnement de test</b>	Conditions contrôlées, armoire vide
		<b>Température ambiante</b>	20°C
		<b>Humidité</b>	60%
		<b>Point de consigne</b>	-82°C
		<b>Capteur utilisé</b>	25 gr laiton étamé formé en cylindre avec un diamètre de 15,2 mm
		<b>Installation</b>	Appareil installé selon les conditions du manuel d'instructions
		<b>Réfrigérant</b>	Nature R 2

TEMPÉRATURE DU CAPTEUR										
Position du capteur	P1	P2	P3	P4	P5	P6	P7	P8	P9	P10
Max	-81	-81,1	-81,1	-80,7	-79,2	-80,5	-81	-80,4	-80,8	-79,8
Moy.	-81,9	-82,1	-81,9	-81,6	-79,8	-81,1	-81,6	-81,1	-81,6	-80,6
Min.	-83,1	-83,5	-83	-82,9	-80,7	-82	-82,5	-82	-82,6	-81,7



PERFORMANCE TYPIQUE À 20°C AMBIANT - ARMOIRE VIDE	
<b>Température moyenne de l'armoire</b>	-81,3°C
<b>Variation maximale par rapport au point de consigne</b>	+/- 1,2°C
<b>Stabilité moyenne</b>	0,9°C
<b>Récupération en 1 min. après ouverture de la porte à -75°C température moyenne</b>	<1 min.
<b>Taux de cycle marche/arrêt</b>	35 / 6 min.
<b>Cycle de service</b>	81,6%
<b>Consommation d'énergie - Mode normal</b>	5,99 kWh/jour
<b>Consommation d'énergie - Mode économie d'énergie</b>	4,83 kWh/jour
<b>Temps de descente à -75°C température moyenne</b>	180 min.
<b>Temps de maintien de -82°C à -60°C</b>	63 min.
<b>Rejet de chaleur</b>	375 W