

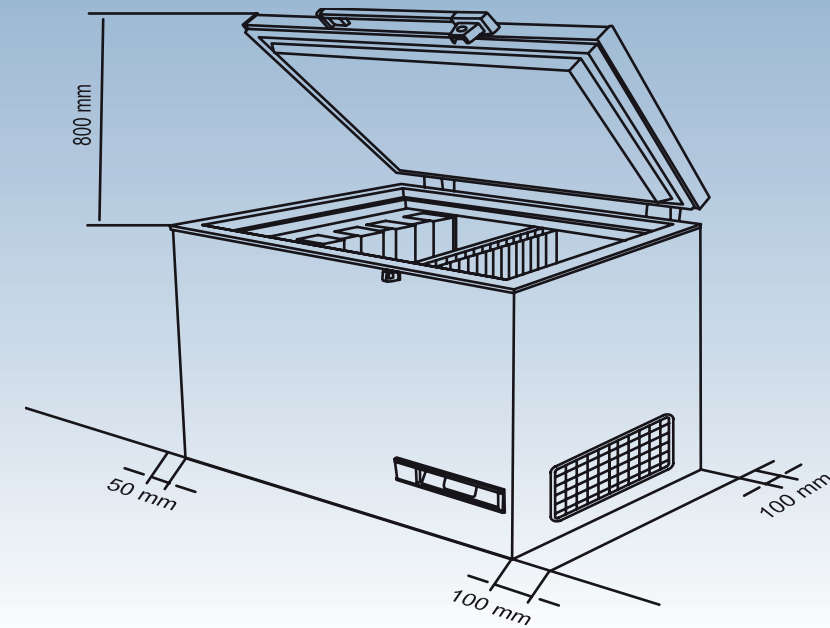
CÓMO MANTENER EL CONGELADOR DE PAQUETES FRÍOS/VACUNAS

1

Ubicación correcta del dispositivo

El refrigerador esta:

- Fuera de la luz solar directa
- En un área bien ventilada
- Despejado de cualquier fuente de calor
- En un piso nivelado, , en caso contrario, ajustar alguna de las 04 patas niveladoras
- Tiene suficiente espacio para la circulación del aire
- A más de 100 mm entre la parte posterior y la pared
- A más de 100 mm del lado derecho del refrigerador (rejilla) y la pared
- A más de 200 mm entre otras refrigeradores para vacunas

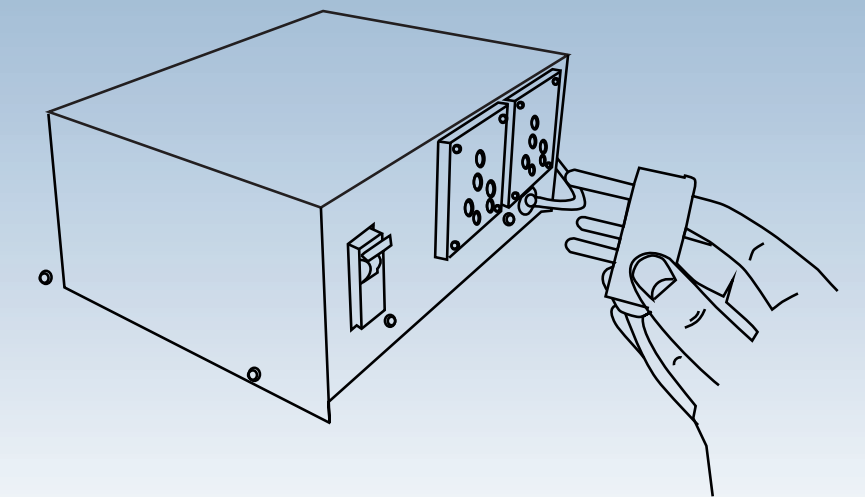


2

Proteja la fuente de alimentación

La fuente de alimentación del refrigerador está protegida con:

- Cada unidad de refrigeración debe estar conectada a un estabilizador individual.
- No se recomienda la derivación del estabilizador, ya que tal practica puede provocar daños del CCE y, a su vez, la seguridad de las vacunas y por tanto debe ser evitado.
- Enfatizar en reparar los estabilizadores inmediatamente.
- Identifique al proveedor de servicio autoriza de Vestfrost, en caso de que se necesite asistencia técnica.



3

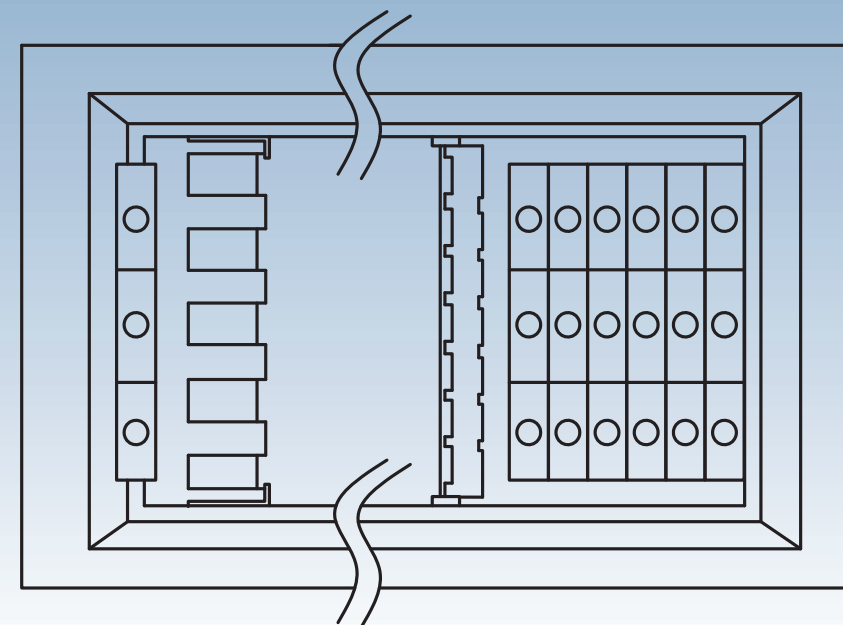
Carga de vacunas

Carga de vacunas y congelación de paquetes de agua:

Cuando la temperatura en el congelador se haya estabilizado, es decir, la temperatura se encuentre entre -15°C y -25°C, se podrán cargar las vacunas.

Deberían colocarse las vacunas en la parte intermedia.

Deberían colocarse los paquetes fríos de agua en el compartimiento de paquetes fríos y en la bandeja suspendida. Asegúrese de tener un buen contacto entre el paquete frío y la superficie del evaporador.

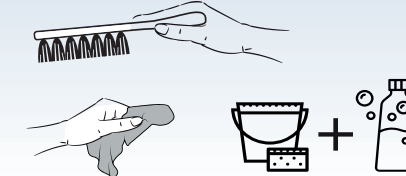


4

Mantenimiento preventivo

Herramientas de mantenimiento preventivo recomendables:

- Cepillo suave para limpiar
- Paño suave para limpiar
- Jabón suave (no para paneles solares)
- Cubo de agua
- Rascador de plástico (para la eliminación segura del hielo)
- Bandeja para recojo de agua por deshielo



Para que el aparato funcione bien y para ahorrar energía, es importante que se lo limpie y descongele periódicamente.

Al abrir el aparato, entra la humedad y se deposita en las superficies frías interiores y forma una capa de escarcha o hielo. La capa de hielo resta eficiencia al congelador y es necesario eliminarla, "descongelarla". Se recomienda descongelar el aparato cada tres meses.

Los paquetes de agua almacenados y la humedad del aire provocan que se forme hielo en el compartimiento del congelador. Una capa fina de hielo o escarcha no afecta al rendimiento del congelador, pero una capa gruesa podría hacer que el congelador no enfrie los paquetes de agua de forma satisfactoria.

Se pueden eliminar pequeñas cantidades de escarcha sueltas con un rascador de plástico. No utilice nunca aparatos eléctricos, ni accesorios afilados, ya que podrían dañar el interior del aparato. Cuando la capa de hielo y escarcha supere los 4-5 mm, el congelador debe descongelarse por completo.

5

POE`s- Procedimientos Operativos Estándar

La condensación y/o la acumulación de agua aumenta si

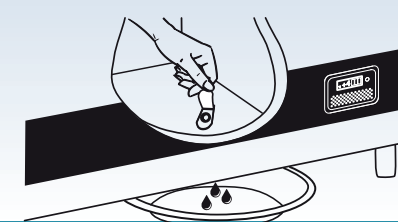
- El equipo se abre con demasiada frecuencia
- La tapa no se cierra propiamente
- La empaquetadura de la tapa está defectuosa
- Alta temperaturas ambiente
- Alta humedad del ambiente

Proceda de la siguiente manera:

1. Antes de descongelar el aparato es necesario trasladar las vacunas a otro congelador en funcionamiento o a una nevera portátil con paquetes de hielo.
2. Desconecte la fuente de alimentación
3. Abra el tapón de drenaje
4. Coloque una bandeja debajo del drenaje de agua
5. Coloque un recipiente de agua caliente (pero no hirviendo) en el congelador, cierre la tapa y espere unos 30 minutos
6. Para evitar que el agua dañe el piso durante la descongelación, es recomendable revisar la bandeja de agua de vez en cuando y cubrir el piso alrededor del

desague para protegerlo contra el hielo y salpicaduras. Cuando toda la escarcha y el hielo se haya derretido, limpie el gabinete interior, así como la tapa, la junta de la tapa y fuera del aparato usando agua con un detergente suave y sin perfume.

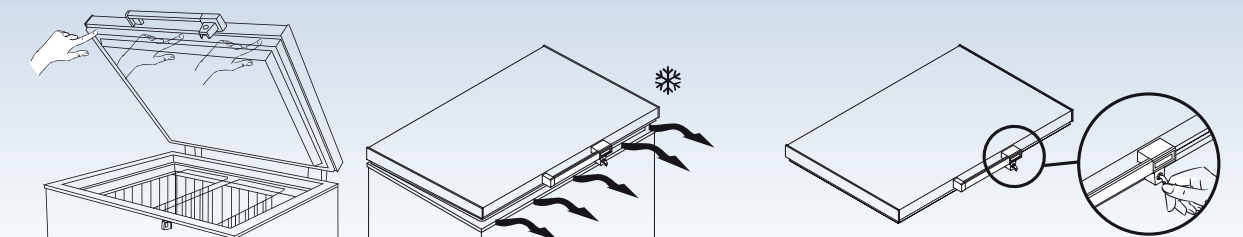
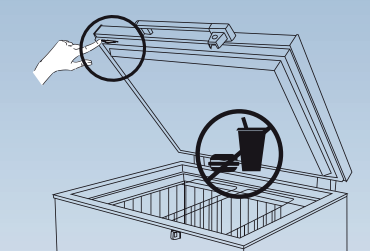
7. Seque el congelador con un paño suave y asegúrese de que no quede humedad después de la limpieza.
8. Vuelva a insertar los tapones de drenaje interno y externo, y verifique que la empaquetadura de la tapa no esté defectuosa.
9. Encienda el aparato y asegúrese de que esté congelando (la temperatura disminuye)
10. Verifique que los paquetes de agua no estén goteando antes de devolverlos al compartimiento del congelador. Coloque los paquetes de agua según las instrucciones, aprox. 5 minutos después de haber encendido el congelador cierre la tapa.



Limpieza:

1. Será necesario limpiar el aparato después que éste se descongele
2. Limpie el interior del aparato con una mezcla de agua tibia y detergente suave
3. Deje que las partes limpias sequen completamente
4. Limpie el exterior del aparato con una mezcla de agua tibia y detergente suave o jabón
5. Cierre la tapa y siga los procedimientos indicados en la sección "Enfriamiento del aparato" (Para específicos ver manual de instrucciones)

- Asegúrese de que la empaquetadura de la tapa no esté defectuosa
- No se almacenarán alimentos ni bebidas en el compartimiento de la vacuna
- No abra la puerta o la tapa a menos que sea esencial. La apertura frecuente eleva la temperatura dentro el refrigerador
- Asegúrese de que al cerrar la tapa encaje y quede bien ajustada
- Asegúrese de cerrar con llave la nevera cuando no esté en uso



8581490-02

VESTFROST
SOLUTIONS